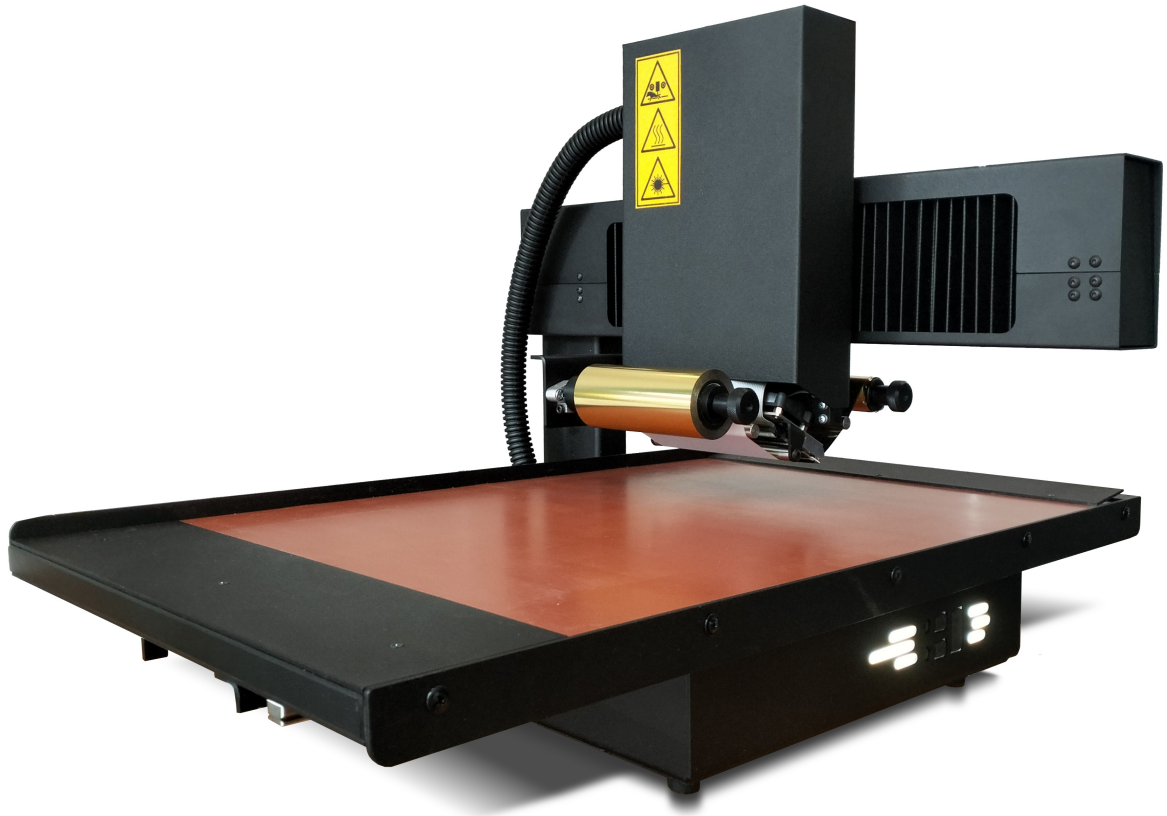


FoilPrint 318S



Паспорт. Руководство по эксплуатации

Безопасность

1

В этом разделе рассматриваются следующие вопросы.

Электрическая безопасность	_____	3
Безопасность при эксплуатации	_____	5
Безопасность при обслуживании	_____	7
Символы на принтере	_____	8

Данный принтер и рекомендуемые расходные материалы разработаны с учетом строгих требований техники безопасности и прошли проверку на соответствие этим требованиям. Точное соблюдение следующих правил обеспечит длительную и безопасную работу FoilPrint 318S.

Электрическая безопасность

В этом разделе рассматриваются следующие вопросы.

Общие инструкции	_____	3
Шнур питания	_____	4

Общие инструкции

ПРЕДУПРЕЖДЕНИЯ

- Не вставляйте никаких предметов в щели и отверстия принтера. Прикосновение к контакту высокого напряжения или короткое замыкание могут привести к пожару или поражению электрическим током.
- Не снимайте крышки и ограждения, закрепленные винтами, за исключением случаев установки дополнительного оборудования и выполнения специальных указаний. При выполнении таких операций отключайте питание принтера. Устанавливая дополнительное оборудование, выньте шнур питания из розетки. Кроме устанавливаемого дополнительного оборудования под этими крышками нет деталей, подлежащих обслуживанию пользователем.

Угроза вашей безопасности возникает в следующих случаях:

- Шнур питания поврежден или изношен.
- В принтер попала жидкость.
- Принтер намок.
- Принтер дымится или поверхность нагревается больше обычного.
- Принтер издает необычный шум или запах.
- Из-за принтера срабатывает автоматический выключатель, предохранитель или другое защитное устройство.

При возникновении любой из перечисленных ситуаций выполните следующие действия:

1. Немедленно выключите принтер.
2. Выньте шнур питания из розетки.
3. Обратитесь в ближайший сервисный центр производителя.

Шнур питания

- Используйте шнур питания, поставляемый с принтером.
- Подключайте шнур питания напрямую к правильно заземленной электрической розетке.
- Проверьте надежность подключения на обоих концах шнура.
- Если вы не знаете, заземлена ли розетка, попросите специалиста проверить ее.
- Не используйте вилку адаптера с заземлением для подключения принтера к сетевой розетке без контакта заземления.

ПРЕДУПРЕЖДЕНИЕ

Правильное заземление принтера позволит избежать поражения электрическим током. При неправильном использовании электрические приборы могут представлять опасность.

- Следует использовать только удлинители, рассчитанные на рабочее напряжение принтера.
- Убедитесь, что принтер подключен к розетке, обеспечивающей соответствующее напряжение питания и мощность.
- В случае необходимости обсудите со специалистом режимы питания принтера.
- Не размещайте принтер в таком месте, где на шнур питания могут случайно наступить.
- Не ставьте предметы на шнур питания.
- При повреждении или износе шнура питания замените его.
- Не вынимайте вилку шнура питания из розетки, когда принтер включен.
- Во избежание поражения электрическим током и повреждения шнура питания при отсоединении его от розетки держитесь за вилку.

Шнур питания подключается через розетку на задней панели принтера. Если требуется полностью отключить электропитание принтера, выньте вилку шнура питания из розетки.

Безопасность при эксплуатации

Принтер и расходные материалы разработаны с учетом строгих требований техники безопасности и прошли проверку на соответствие этим требованиям. Это включает проверку и утверждение агентствами по технике безопасности, а также соответствие установленным стандартам охраны окружающей среды.

Соблюдение вами перечисленных условий обеспечит длительную и безопасную работу принтера.

Инструкции по эксплуатации

- Не кладите на печатный стол предметы с отражающей поверхностью.
- Не перемещайте принтер во время печати.
- Не прикасайтесь к печатной головке во время печати.
- Опасные участки принтера закрыты крышками, которые снимаются с помощью инструмента. Не снимайте защитные крышки.

Размещение принтера

- Размещайте принтер на ровной, прочной и устойчивой поверхности, которая может выдержать его вес. Принтер в базовой конфигурации без упаковочных материалов весит около 30 кг.
- Не блокируйте и не закрывайте щели и отверстия принтера. Эти отверстия предназначены для вентиляции и предотвращения перегрева принтера.
- Размещайте принтер таким образом, чтобы оставалось достаточно свободного места для работы и обслуживания. Справа от принтера должно быть не менее 30 см свободного места для смещения печатного стола.
- Принтер не следует устанавливать в пыльных помещениях и пространствах.
- Принтер нельзя хранить и эксплуатировать в условиях высоких и низких температур или влажности.
- Не устанавливайте принтер в местах, подверженных вибрации.

Расходные материалы для принтера

- Используйте расходные материалы, предназначенные для этой модели принтера. Использование неподходящих материалов может привести к ухудшению работы принтера и повреждению печатной головки.
- Следуйте предупреждениям на маркировке и инструкциям, поставляемым с продуктом, дополнительными узлами и расходными материалами.
- Храните расходные материалы в соответствии с указаниями, приведенными на их упаковке.

- Храните расходные материалы в недоступном для детей месте.
- Не бросайте тонер-картриджи в открытый огонь.

ВНИМАНИЕ!

Не рекомендуется использовать расходные материалы других производителей. Гарантия не распространяется на поломки, неправильную работу или снижение качества, вызванные использованием расходных материалов других производителей.

Безопасность при обслуживании

- Не выполняйте действия по обслуживанию, не описанные в документации на принтер.
- Не применяйте аэрозольные очистители. Для чистки используйте только сухую безворсовую ткань. Не сжигайте расходные материалы и компоненты, подлежащие регулярной замене.

Чистка принтера на стр.

Перемещение принтера на стр.

Символы на принтере

На принтер нанесены следующие предупреждающие символы.

Символ	Описание
	Берегите руки от попадания под прижим и в механические элементы принтера.
	Наружная или внутренняя поверхность принтера может нагреваться. Во избежание травм соблюдайте осторожность.
	Лазерное излучение. Избегайте попадания лазерного луча в глаза.

Управление принтером

2

В этом разделе рассматриваются следующие вопросы.

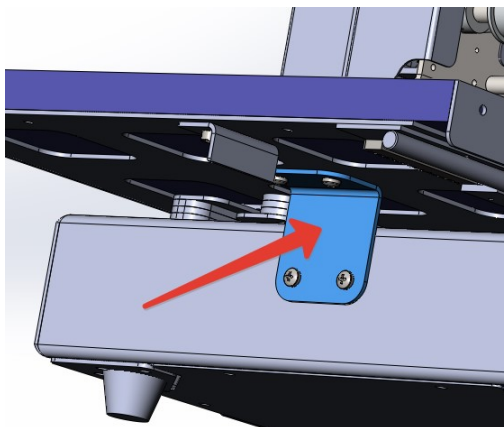
Порядок распаковки и установки	_____	10
Ораны управления принтером	_____	11
Установка драйверов и ПО	_____	12
Работа с ПО FoilPrint 318S	_____	14
Подготовка изображения	_____	17
Поддерживаемые типы материалов	_____	20
Установка красящей ленты	_____	21

Порядок распаковки и установки

- Не переворачивайте и не кладите набок упаковку с принтером.
- Откройте крышку.
- Извлеките принтер взявшись за консольную балку, как показано на приклеенной к принтеру наклейке.

ВАЖНО! Не поднимайте принтер за печатный стол и не облокачивайтесь на него. Не ставьте на печатный стол предметы тяжелее 10 кг.

- Установите принтер на место эксплуатации.
- Снимите упаковочную защитную пленку.
- Открутите транспортный фиксирующий уголок, который удерживает печатный стол (см. рис.). Сохраните транспортный фиксирующий уголок на случай если понадобится в будущем перевезти принтер.



- Установите дополнительную опору. Она предотвращает опрокидывание принтера при смещении печатного стола в крайнее правое положение. Для этого открутите два винта на правой стороне корпуса, установите опору и установите винты на место.



Органы управления принтером

На корпусе принтера имеется три кнопки.

- Маленькие кнопки служат для перемещения печатной головки в вертикальном направлении.
- Большая вертикальная кнопка "Печать/Стоп"

Кнопка "Печать" запускает цикл загруженного в принтер задания. Каждое повторное нажатие на кнопку «Печать» запускает цикл печати новой копии или следующей страницы, в случае если на печать отправлено несколько страниц.

ВАЖНО! Нажатие и удержание кнопки «Печать», приводит к отмене задания и обнулению памяти принтера.

Регулировочные ручки

На ведомом и ведущем (наматывающем) ролике есть специальные ручки, которые позволяют увеличивать или уменьшать натяжение фольги до и после печатной головки.

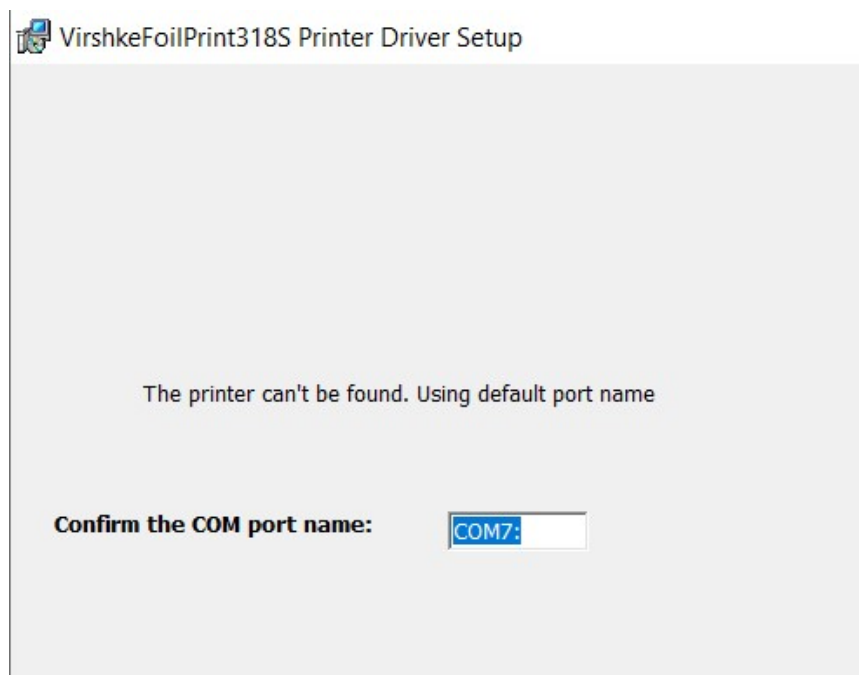
ВАЖНО!!! Если излишне усилить натяжение на ведомом (левом) ролике, то фольга может перестать перематываться, прилипнуть к головке и повредить ее.

При излишнем натяжении на ведущем ролике (правом) возможен обрыв фольги.

Установка программного обеспечения

Для установки:

1. Пройдите на сайт: virshke.ru и скачайте программное обеспечение для FoilPrint 318S.
2. Подключите принтер к сети питания 200 В 50 Гц.
3. Подключите принтер к компьютеру USB-кабелем.
4. Включите принтер клавишей на правой боковой панели.
5. Распакуйте архив с драйвером.
6. Запустите файл «PrinterInstall64.msi»
7. В появившемся окне должен появиться активный COM-порт «7». Если значение в окне другое, установите номер «7» вручную.

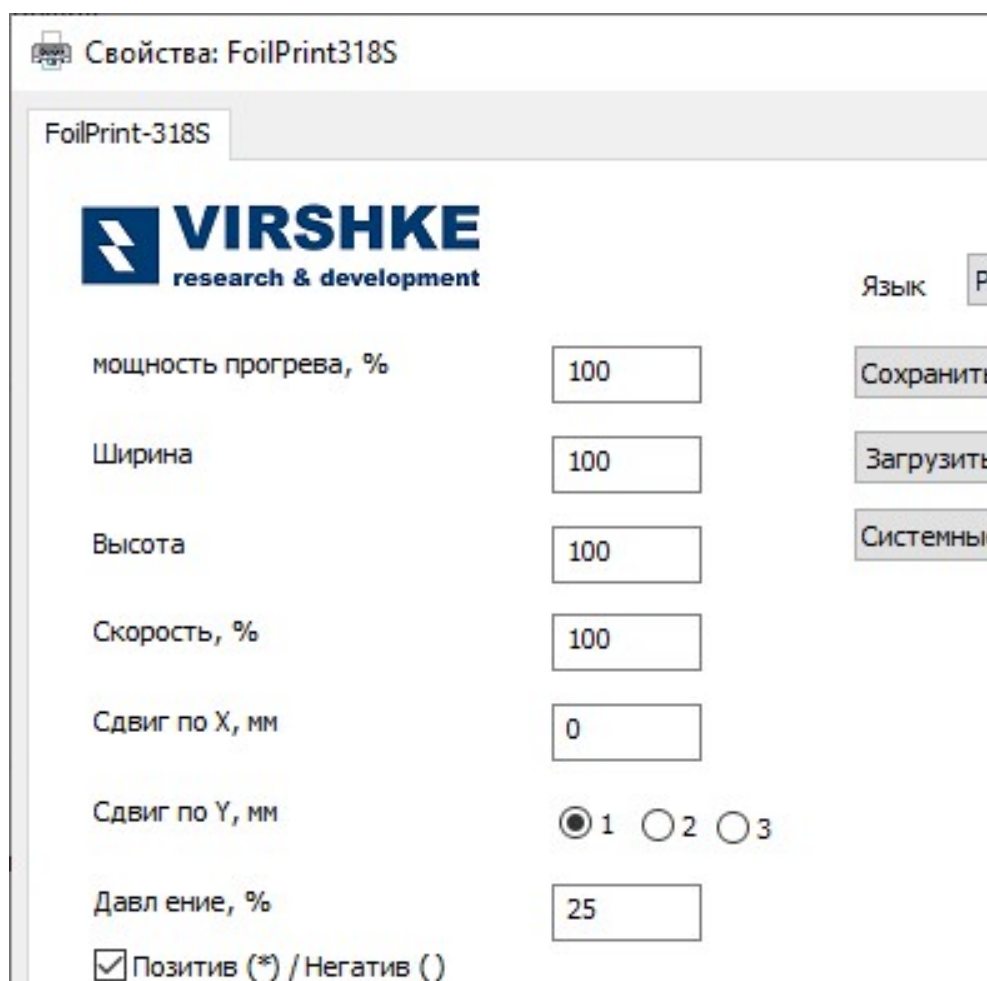


8. Нажмите «Install».
9. После того, как закончится процесс инсталляции, в системе появится новый принтер «FoilPrint 318S»

Работа с ПО FoilPrint 318S

Цифровой фольгиратор работает, как обычный принтер, ОС Windows 10.

Функционал драйвера:



- Мощность нагрева – основной параметр. Печатная головка осуществляет нагрев за счет включения отдельных терморезисторов. Чем дольше подается напряжение на терморезистор, тем горячее он становится. Параметр «Мощность нагрева» задает длительность включения, т.е. регулирует температуру термоэлементов.

- Ширина – ширина отпечатка, который планируется отправить на печать. (Аналог ширины страницы для обычного офисного принтера).

- Высота – высота отпечатка, который планируется отправить на печать. (Аналог высоты страницы для обычного офисного принтера)

- Скорость. Этот параметр тесно связан с «Мощностью прогрева», т.к. задает длительность задержки между печатью строк. Чем выше время задержки, тем медленнее печать, и тем сильнее остывает

головка между включениями. По этому в данном случае действует обратная зависимость – чем ниже «Скорость», тем выше нужно ставить «Мощность нагрева». Рекомендуемое значение скорости – 100%.

- Давление – параметр определяющий силу прижима головки к материалу. Рекомендуемое значение – 20-30%.

Переключатели:

- Позитив/негатив. Во включенном положении печатает черные линии, а белый фон игнорирует. В режиме негатив - наоборот.

- Вентилятор. Включает или не включает охлаждение головки во время печати. Рекомендуется включать.

Выпадающий список «Язык».

Позволяет переключать язык драйвера с русского на иные. По умолчанию установлены русский и английский язык. Если вам нужно добавить какой-то дополнительный, обратитесь к разработчику. Мы добавим любой язык, который вам нужен.

Кнопки.

Сохранить настройки – позволяет сохранить параметры печати в отдельный файл.

Загрузить настройки – позволяет загрузить параметры печати из файла.

Системные настройки. Кнопка открывает файл системных настроек. Доступ туда может понадобиться для тонких манипуляций с геометрией отпечатка или алгоритмом печати под руководством системного инженера. В обычных условиях трогать его не требуется.

Поддерживаемые типы материалов

Принтер позволяет печатать на большинстве материалов с плоской поверхностью, а так же мягких материалах с неглубокой фактурой. Ниже приведен список материалов совместимость которых проверена. Таблица справедлива для золотой и серебряной фольги. На других цветах возможен другой результат.

Материал	Совместимость
Мелованная бумага глянцевая	+
Мелованная бумага матовая	+
Ламинат глянцевый для горячей ламинации толщиной до 25 мк	-
Ламинат глянцевый для горячей ламинации толщиной от 35 мк	+
АВС пластик	частично
Пленка типа Oracal глянцевая	+
Пленка типа Oracal матовая	+
Стекло	-
Атласные ленты	частично
Дизайнерский картон Touch Cover	+
Кожа (если нет текстуры и спец. покрытий)	+
Искусственная кожа (если нет текстуры и спец. покрытий)	+
Бумвинил (если нет текстуры и спец. покрытий)	+
Тонерные отпечатки от принтеров Konica-Minolta, Xerox	+

ВАЖНО!!!

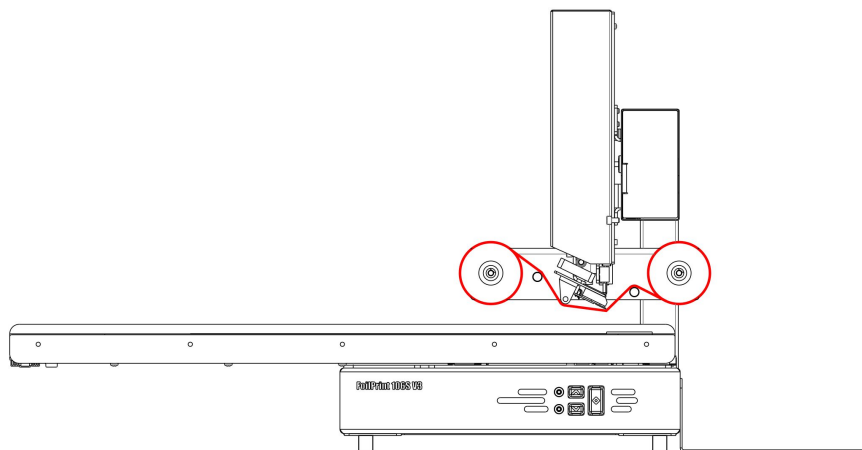
Во избежание повреждения печатной головки запрещено печатать на металлических предметах, а так же материалах с высокой абразивностью.

Установка красящей ленты

Используйте красящую ленту рекомендованную производителем. Использование иной ленты может повредить печатную головку.

Для установки красящей ленты:

- Наденьте катушку с лентой на левый ролик.
- Разместите катушку на ролике так, чтобы он оказался по центру печатной головки.
- Выровняйте печатную головку относительно печатного стола. Для этого, используя кнопки управления "Вниз", "Вверх" прижмите печатную головку к печатному столу, а потом поднимите ее.
- Пропустите ленту через оси натяжения, как показано на рисунке и закрепите ее на правом ролике. Обратите внимание, что фольга должна устанавливаться блестящей стороной к головке, а клеевой к материалу.



- Начните рукой накручивать ленту на правый ролик, наблюдая за тем, как фольга проходит под головку. Если замечена неравномерность натяжения, то ее нужно устранить.
- Поворачивая регулировочную гайку на торце левого ролика увеличьте натяжение ленты. Если неравномерность не пропала проверьте ровно ли установлена лента.

ВАЖНО!!!

Задача правого ролика сматывать отработанный материал. В протягивании фольги во время печати он не участвует, т.к. фольгу тянет печатный стол. Однако, на некоторых сложных материалах, склонных к замятию, например тонкая кожа или ежедневник с мягкой подложкой, следует увеличить натяжение на правом ролике.

Обратите так же внимание на то, что металлизированная лента отличается по свойствам от матовой ленты, таких как например черная и белая, а тем более от лака. На эти ленты потребуется ставить меньшее натяжение на роликах, т.к. матовая лента склонная к растягиванию.

Обслуживание

3

В этом разделе рассматриваются следующие вопросы.

Чистка принтера	_____	25
Заказ расходных материалов	_____	27
Замена печатной головки	_____	28
Настройка отклонения печатной головки	_____	29
Перемещение принтера	_____	30

Чистка принтера

Общие меры предосторожности

ВНИМАНИЕ!

Не используйте для чистки принтера органические и сильные химические растворители или аэрозольные чистящие средства. Не наносите жидкость непосредственно на поверхности. Пользуйтесь только средствами и материалами, рекомендуемыми в данной документации.

ПРЕДУПРЕЖДЕНИЕ. Храните чистящие материалы в недоступном для детей месте.

ПРЕДУПРЕЖДЕНИЕ. Не применяйте аэрозольные чистящие средства для чистки принтера снаружи и внутри. Некоторые аэрозольные баллончики содержат взрывоопасные смеси и непригодны для применения на электрическом оборудовании. Использование таких чистящих средств повышает риск пожара или взрыва.

ПРЕДУПРЕЖДЕНИЕ. Не снимайте крышки и ограждения, закрепленные винтами. Не разрешается осуществлять техническое обслуживание или ремонт компонентов принтера, находящихся за этими крышками и ограждениями. Не выполняйте действия по обслуживанию, не описанные в документации на принтер.

ПРЕДУПРЕЖДЕНИЕ. Внутренние детали принтера могут быть горячими. Соблюдайте осторожность, если дверцы и крышки открыты.

- Не ставьте ничего на принтер.
- Не открывайте крышки и дверцы во время печати.
- Не наклоняйте принтер во время его работы.
- Не трогайте электрические контакты и механические приводы. Это может привести к повреждению принтера и ухудшению качества печати.

Чистка наружных поверхностей

- Очищайте принтер снаружи один раз в месяц.
- Протирайте наружные поверхности принтера влажной мягкой тканью.
- После чистки протирайте поверхности чистой и сухой тканью.
- Если пятна смываются плохо, добавьте немного нейтрального моющего средства и аккуратно сотрите пятна.

ВНИМАНИЕ! Не распыляйте очиститель непосредственно на поверхность принтера. Жидкий очиститель может попасть внутрь принтера через зазоры и вызвать проблемы. Нельзя применять никакие другие чистящие средства, кроме воды и нейтрального моющего средства.

ПРЕДУПРЕЖДЕНИЕ. Печатная головка принтера может оказаться горячей. Остерегайтесь ожогов! Если головка горячая подождите 5 минут, пока она остынет.

Заказ расходных материалов

Расходные материалы

Расходными считаются такие материалы, запас которых исчерпывается в процессе работы принтера. Расходным материалом для FoilPrint 318S являются:

- красящая лента
- печатная головка

Примечания:

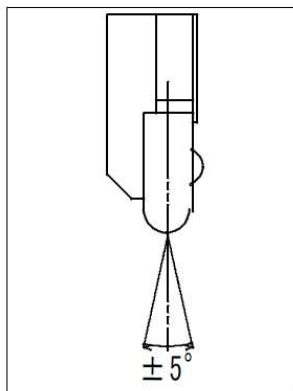
- Красящая лента применяемая для печати на Foil Print имеет специально разработанный состав.
- Красящие ленты предназначенные для ламинирования тонерных отпечатков или для горячего тиснения фольгой не подходят для применения на FoilPrint 318S.
- Применение не оригинальной красящей ленты может привести к снижению качеству печати и порче печатной головки.

ВНИМАНИЕ! Не рекомендуется использовать расходные материалы других производителей. Гарантийные обязательства компания «Виршке» не распространяются на поломки, неправильную работу или снижение качества, вызванные использованием расходных материалов других производителей или использованием расходных материалов компания "Виршке", не предназначенных для этого принтера.

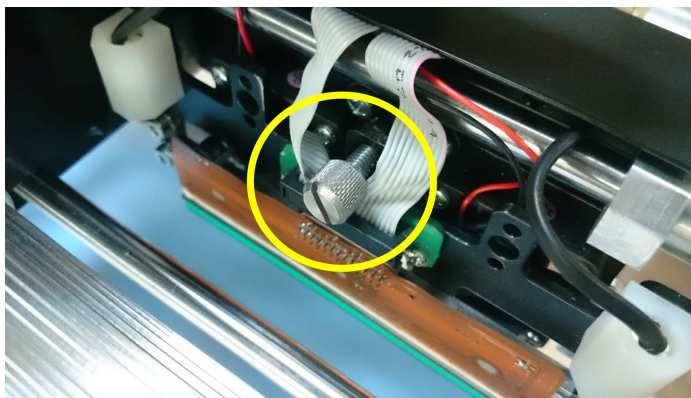
Настройка отклонения печатной головки

Печатная головка в своем основании имеет полукруглую форму. Это нужно, чтобы позволить ей беспрепятственно скользить по печатному материалу. На полукруге расположена полоска из термоэлементов, работа которых создает изображение. Ширина этой полоски - 0.04 мм.

Печатная головка расположена под углом 26 градусов к плоскости стола, но возможная погрешность отклонения от вертикали составляет ± 5 градусов.



Чтобы добиться наилучшего качества печати, нужно максимально совместить плоскость печатных элементов на головке, с плоскостью печатного стола. Для данной настройки на картридже печатной головки имеется регулировочный винт:



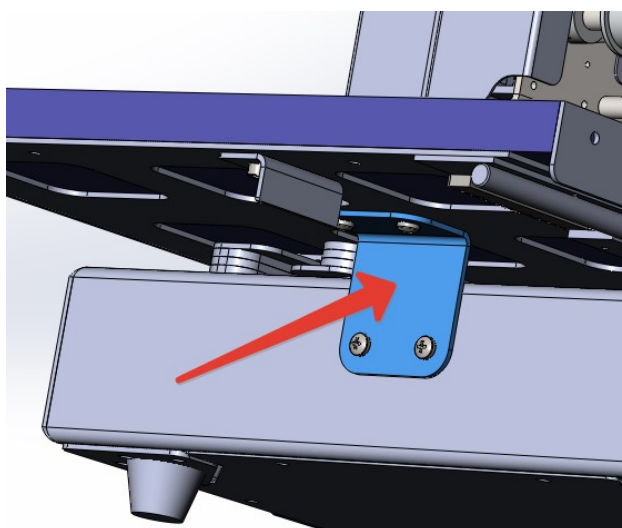
Перемещение принтера

При перемещении принтера соблюдайте следующие правила.

- Выключите принтер и отсоедините шнур питания от разъема на задней панели аппарата.

ПРЕДУПРЕЖДЕНИЕ. Для предотвращения поражения электрическим током запрещается касаться вилки шнура питания мокрыми руками. При отсоединении шнура питания обязательно тяните за вилку, а не за шнур. Если вы будете тянуть за шнур, то можете повредить его. Это может привести к возгоранию и поражению электрическим током.

- Отключите кабель USB
- Установите на место фиксирующий уголок



- Перемещайте принтер поднимая его только за консольную балку или берясь за нижнюю часть корпуса.

ПРЕДУПРЕЖДЕНИЕ.

Не поднимайте принтер за печатный стол. Это может привести к повреждению принтера и быть опасным для пользователя.

ВНИМАНИЕ! Несоблюдение правил повторной упаковки принтера для транспортировки может привести к повреждениям принтера, на которые не распространяются гарантийные обязательства компания "Виршке".

Поиск и устранение неисправностей

4

В этом разделе рассматриваются следующие вопросы.

Проблемы с качеством отпечатка

32

Проблемы с качеством отпечатка

Вид проблемы	Вероятная причина и решение
Продольные полосы при печати	<ol style="list-style-type: none">1. К головке что-то прилипло. Почистите головку 90% раствором спирта используя мягкую ветошь.2. Головка вышла из строя. Замените головку.
Поперечные полосы при печати	<ol style="list-style-type: none">1. Возможно, не точно выставлен угол наклона печатной головки.2. Используется неоригинальная фольга.3. Слишком высокое давление.
Морщины от красящей ленты на отпечатке	<ol style="list-style-type: none">1. Неровно установлена красящая лента (см. пункт "Установка красящей ленты").2. Нет свободного пространства перед и после отпечатка (см. пункт "Подготовка изображения").3. Деформирующийся материал. Рекомендуется снизить давление и увеличить мощность.
Муар на отпечатке	<ol style="list-style-type: none">1. Слишком высокая мощность печати.2. Слишком высокое давление.
Хаотичные проплешины	<ol style="list-style-type: none">1. Неровный материал.2. Низкое давление.3. Низкая мощность.
Фольга прилипает к головке.	<ol style="list-style-type: none">1. Слишком большая мощность.2. Используется неоригинальная красящая лента.

Технические характеристики

A

В этом разделе рассматриваются следующие вопросы.

Технические параметры	_____	34
Габаритные размеры и вес	_____	34
Требования к окружающей среде	_____	35
Электропитание	_____	36
Характеристики контроллера	_____	37

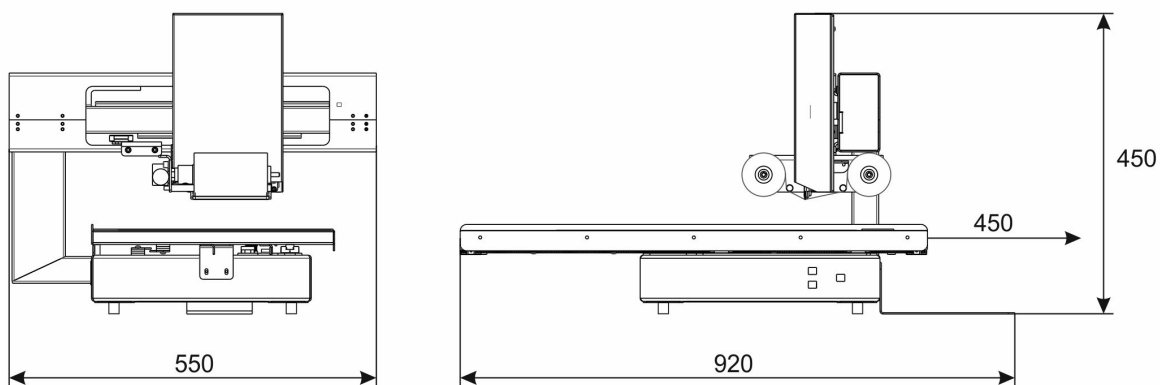
Технические параметры

Максимальная высота печатного материала	40 мм
Максимальная длина отпечатка	450 мм
Максимальная ширина отпечатка *	318 мм
Операционная система	Windows (64bit) 10
Разрешение печати	610 dpi
Ширина печатной головки *	107 мм

Габаритные размеры и вес

Размеры принтера и требования к свободному месту:

Следует учитывать что принтер, при печати изображения максимальной ширины, сдвигает печатный стол на расстояние до 450 мм.



Вес принтера 30 кг.

Требования к окружающей среде

Температура

Оптимальная температура: 25°C

Относительная влажность

- Предельный диапазон относительной влажности: 15–85% при 28°C (82°F)
- Оптимальный диапазон относительной влажности: 20–70% при 25°C (82°F) Примечание.

В экстремальных окружающих условиях, например при температуре 10°C и относительной влажности 85%, могут наблюдаться дефекты печати связанные со свойствами термоклея входящего в состав красящей ленты.

Электропитание

Напряжение и частота электропитания.

Напряжение сети питания	Частота электропитания
220-240 В +/-10%, (198-264 В)	50 Гц +/- 3 Гц 60 Гц +/- 3 Гц

Потребляемая мощность

- Режим ожидания: не более 10 Вт
- В состоянии готовности: не более 12 Вт (головка не активна)
- При непрерывной печати: не более 150 Вт

Принтер переходит в режим ожидания после 30 секунд бездействия.

Этот принтер не потребляет электрической мощности, если выключен его выключатель питания, даже если принтер подключен к сетевой розетке.

Свидетельство о приемке и упаковке

Цифровой фольгиратор (принтер) "FoilPrint 318S"

Модель: _____

Заводской номер: _____

Соответствует конструкторской документации и признан годным к эксплуатации.

Дата изготовления: _____

М.П.

(Фамилия, личная подпись должностного лица предприятия)

Упакован согласно конструкторской документации, консервация не требуется.

Дата упаковки: _____

М.П.

Упаковку произвел: _____

Производитель:
ИП Виршке А.Е.
г. Нижневартовск, Нефтяников, 74, 46.
тел.: (3466) 46-80-58, 89825360569
virshke.ru
info@virshke.ru